

HGB24S05H30SNB 隔离电源模块

产品特点

- 全 GCH 设计，芯片自主可控
- 输入输出隔离
- 输入欠压保护
- 过流保护
- 外形尺寸：25.4mm×25.4mm×11.5mm
- 重量：≤25g

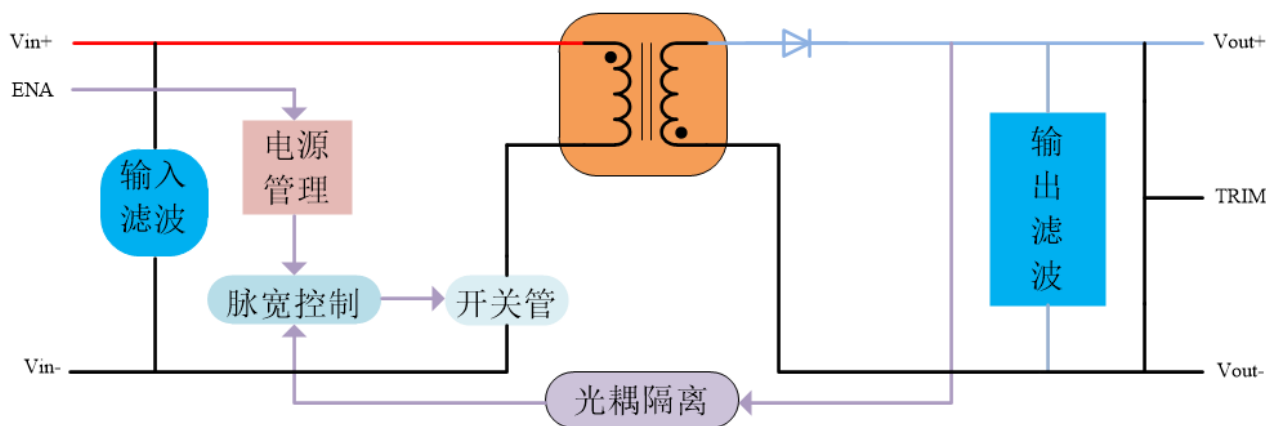


产品概述

HGB24S05H30SNB 的输入电压范围为 18V~36V，输出电压 5V，其输出功率可达 30W，最大效率高达 89%。该电源模块具有输入欠压、输出过流以及短路保护等功能，产品执行 GJB10164-2021《微电路模块总规范》，可用于对体积、重量、功率密度以及环境适应性要求比较高的场合，广泛用于航空、机载、弹载、车载、地面、雷达、兵器等要求严苛的电子系统。

DC / DC

原理框图



原理框图

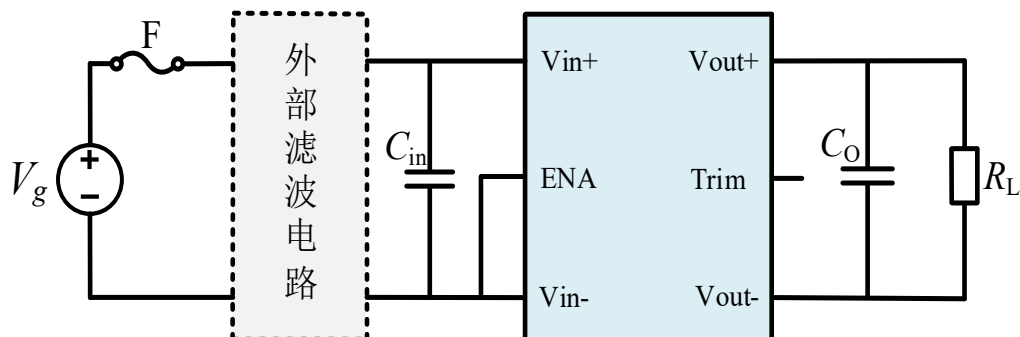
推荐工作条件

- 输入电压：18V ~ 36V
- 工作温度 (T_C)：-40°C ~ +85°C
- 输出电压：5V
- 贮存温度 (T_j)：-55°C ~ +125°C

产品技术特性

参数	典型
电压调整率	±1%
电流调整率	±1%
纹波和噪声	≤100mV(靠接测试, 20MHz)
容性负载	≤1000uF
电源工作信号(ENA)	0~0.8V/3~5.5V
V_{in} 输入启动阈值	13.1V
V_{in} 输入关断阈值	12.2V
工作底板温度	-40°C ~ +85°C
保存温度	-55°C ~ +125°C
湿度(无结露)	工作时 20~95%; 保存时 10~95%
冷却	传导冷却
耐电压(1 分钟)	输入-输出: 500VDC, 输入-外壳: 500VDC, 输出-外壳: 500VDC
绝缘阻抗	输出-底板: 500VDC; 环境温度 25°C, 70%RH 时 100M Ohm
耐振动(不工作时)	20~2000Hz(扫描 4 分钟), 振幅 0.76mm 固定(最大 39.2m/s ²), X, Y, Z 方向共 48 分
执行规范	GJB10164-2021

典型应用电路



电源模块在实际使用当中，根据应用需求可在输入端连接滤波电路与稳压电容 C_{in} ，输出端连接大容量电容 C_o 。可有效降低输出纹波，滤除噪声干扰，推荐值如下：

C_{in} :220 μ F/100V 固态电容或钽电容;

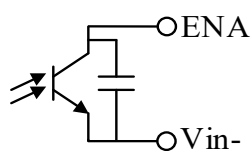
C_o :470 μ F/100V 固态电容或钽电容。

应用说明

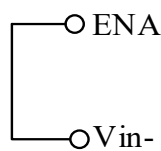
HGB24S05H30SNB 是一款小尺寸 DC-DC 电源模块，以固定的开关管频率工作，便于设计外部 EMI 滤波器。电源模块采用低热阻灌封胶和金属管壳进行封装，具有强大的散热能力，在极端恶劣环境下或热要求苛刻的场景可添加外部散热片增强产品散热能力。

使能控制

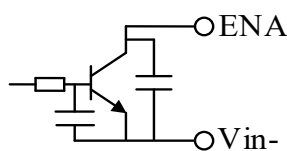
通过改变 ENA 引脚与 V_{in-} 之间的电压可以控制开关电源模块，该电源模块采用的是负逻辑控制。由于内部具有上拉电路，ENA 引脚处于逻辑低电平时开启电源模块，ENA 引脚悬空或者处于逻辑高电平时关闭电源模块。常用的外部使能控制电路如下图所示。



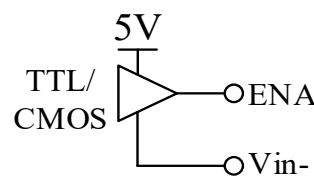
(1)光耦隔离使能



(2)接地使能



(3)开漏使能



(4)逻辑驱动使能

输入欠压保护

电源模块输入设置了欠压迟滞启动电路，当输入电压上升到输入启动电压阈值时电源模块开启，当输入电压下降到输入关闭电压阈值时电源模块关闭。此处的电压迟滞可以有效防止电源模块在开启与关断之间来回切换，损坏电源。

安装焊接

产品不能采用载流焊、回流焊或波峰焊装配，引脚建议采用手工焊接，引线耐焊接温度不超过 400 $^{\circ}$ C，与烙铁直接接触时间不超过 3 秒，长时间的高温焊接可能导致模块内部电路损伤。

本产品为功率电路，产品工作时会产生热量导致基板温度升高，在使用时可以先在产品基板侧（无插针面）涂覆导热硅脂，然后将产品基板紧贴散热装置，增强模块散热能力；同时，在安装时一般放在风道的尾部或者有单独的风道，确保产品基板温度低于规定温度，增加产品的使用寿命

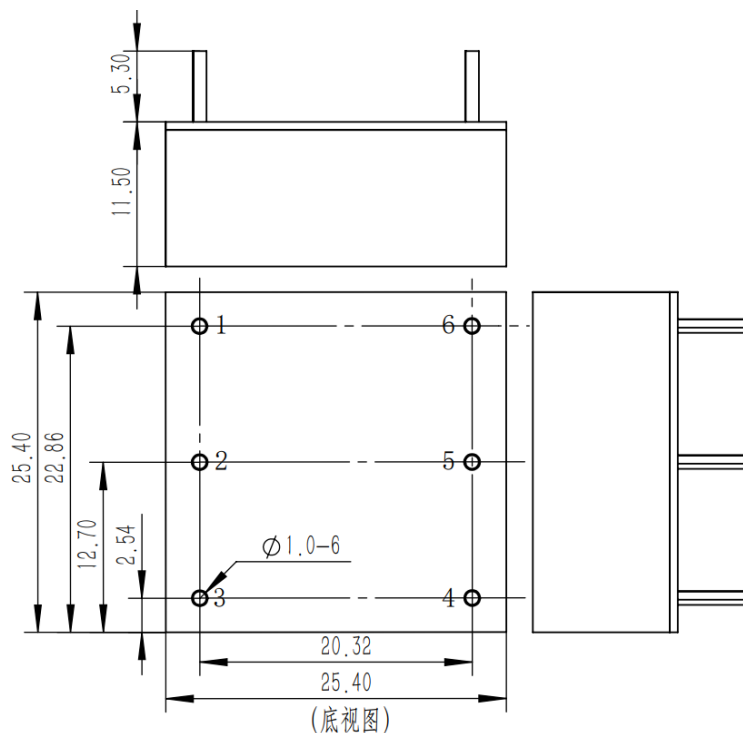
注意事项

- 输入电压与 ENA 引脚的电压不可快速重启，否则可能导致内部启动电路失效使电源模块损坏。推荐电源模块的重启间隔时间需大于 1 秒。

- 产品使用和贮存不能超过绝对最大额定值，否则可能会造成永久性不可恢复的损坏；
- 注意引脚标识，请勿将电源极性反接，按照正确的安装方向装板焊接；
- 防止产品碰撞；
- 产品底部紧贴电路板，必要时增加防震措施。

机械尺寸

产品外形尺寸如下图所示，所有尺寸单位为 mm。



机械公差：x.xx±0.1mm

序号	符号	功能
1	Vin-	输入负端
2	ENA	使能控制
3	Vin+	输入正端
4	Vout+	输出正端
5	Trim	输出电压调节端
6	Vout-	输出负端